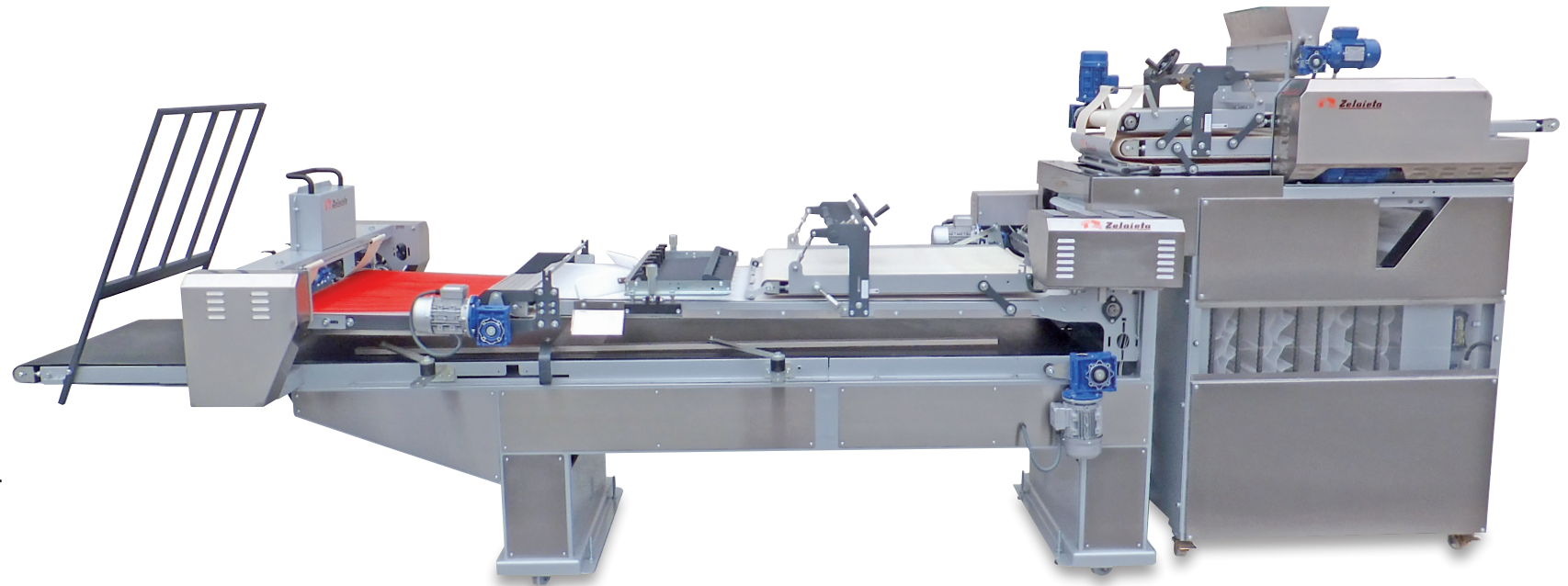
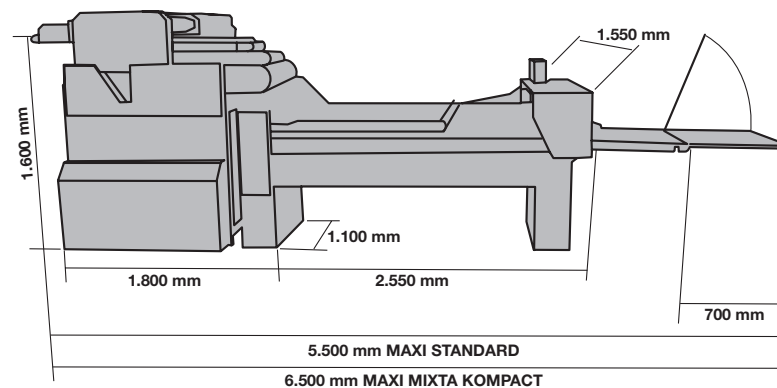


MAXI MIXTA KOMPACT

- Cette ligne automatique est destinée pour la production de tous types de pains, bouts pointus inclus.
- Le chargement est réalisé sur filet alvéolé, plat ou tableau et système de transfert.
- Découpe possible en: 2, 3, 4, 5 ou 6 pièces.
- La séparation des pièces se fait par courroies mobiles et réglables.
- Largeur de la zone de chargement: maximum 1150 mm.
- Production maximum: 2000 pièces/heure.
- Découpe petits pains à la demande.



Différents types de pain



OPTIONS DE MONTAGE

